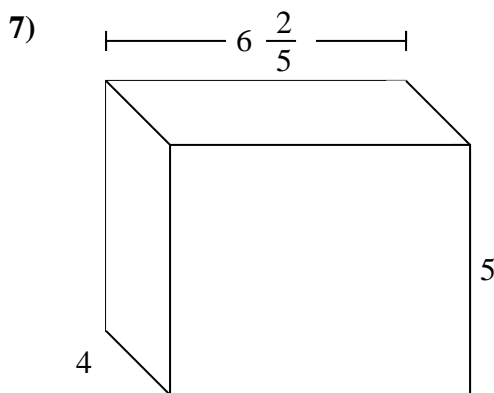
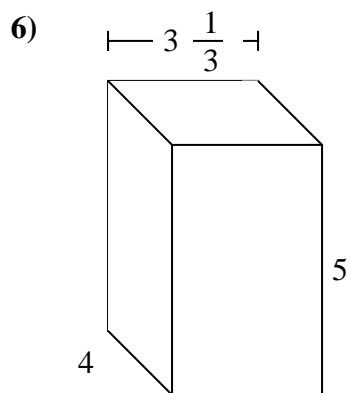
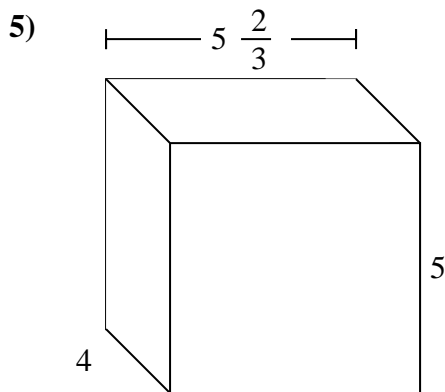
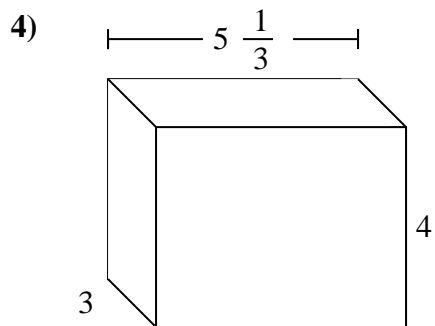
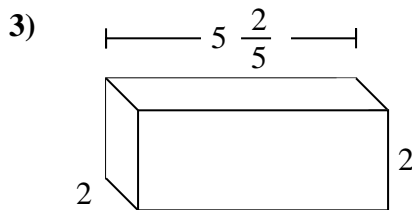
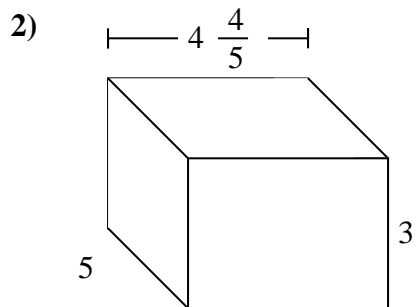
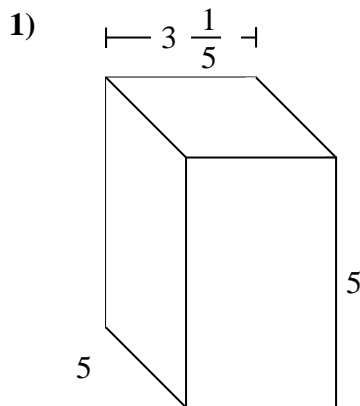
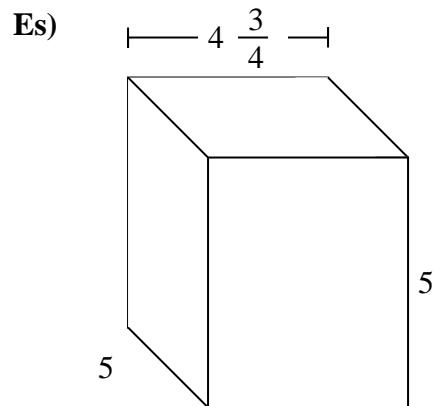




Dividi il prisma in cubi per determinare il volume complessivo, Ogni unità del prisma è misurata in cm (non va scalata).



Risposte

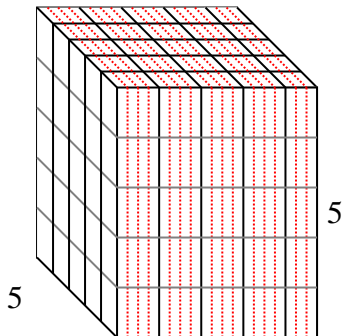
Es. **118 3/4 cm**

- 1. _____
- 2. _____
- 3. _____
- 4. _____
- 5. _____
- 6. _____
- 7. _____

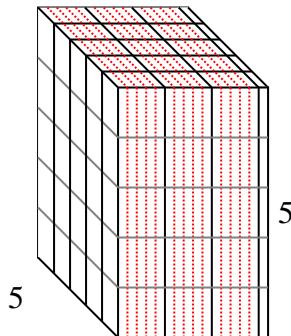


Dividi il prisma in cubi per determinare il volume complessivo, Ogni unità del prisma è misurata in cm (non va scalata).

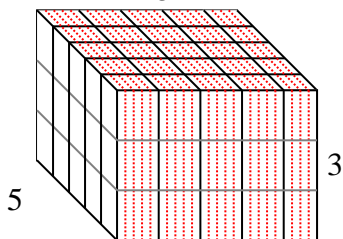
Es) $4 \frac{3}{4}$



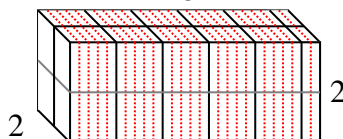
1) $3 \frac{1}{5}$



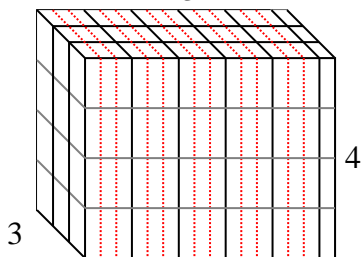
2) $4 \frac{4}{5}$



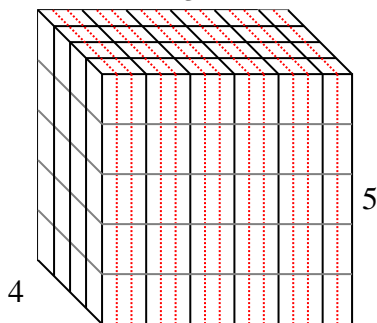
3) $5 \frac{2}{5}$



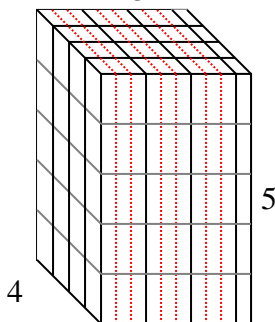
4) $5 \frac{1}{3}$



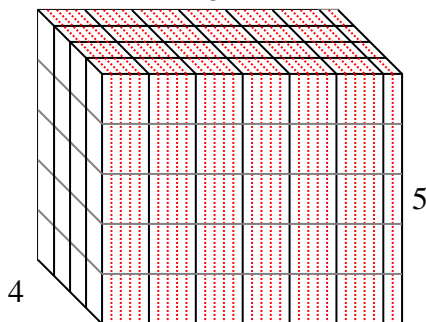
5) $5 \frac{2}{3}$



6) $3 \frac{1}{3}$



7) $6 \frac{2}{5}$



Risposte

Es. $118 \frac{3}{4}$ cm

1. 80 cm

2. 72 cm

3. $21 \frac{3}{5}$ cm

4. 64 cm

5. $113 \frac{1}{3}$ cm

6. $66 \frac{2}{3}$ cm

7. 128 cm